

## Modularne urządzenia grzewcze 700XP Trzon gazowy, 4 palniki, na piekarniku gazowym

Nr pozycji \_\_\_\_\_

Nr modelu \_\_\_\_\_

Nazwa \_\_\_\_\_

Nr SIS \_\_\_\_\_

AIA # \_\_\_\_\_



371002 (E7GCGH4CG0)

Trzon gazowy wolnostojący  
na piekarniku gazowym, 4  
palniki (4 x 5,5 kW gaz),  
piekarnik (6 kW gaz)

### Krótką specyfikacją

Nr pozycji \_\_\_\_\_

### Podstawowa charakterystyka

- Urządzenie jest dostarczone na nóżkach ze stali nierdzewnej o wysokości 150 mm z możliwością dodatkowej regulacji.
- Cztery wysoko sprawne palniki typu "flower flame" o mocy 5.5 kW pozwalają na dostosowanie płomienia do różnej wielkości garnku.
- Palniki gazowe do stosowania z gazem ziemnym lub LPG (zamiennie dysze dostarczone w komplecie). Dostępne są różne dysze do przeróbki - informacje w Electrolux Professional.
- Duża podpora garnków z żeliwa (ze stali nierdzewnej jako opcja) z długimi środkowymi żeberkami by umożliwić stosowanie różnej wielkości garnków.
- Podpory garnków z żeliwa nadają się do zmywania w zmywarce.
- Palniki z regulatorem płomienia.
- Zabezpieczenie przeciwwyływowe każdego palnika chroni przed przypadkowym zgaszeniem płomienia.
- Zabezpieczony palnik pilotowy.
- W podstawie urządzenia jest piekarnik gazowy z palnikami ze stali nierdzewnej ze stabilizacją płomienia. Palniki są umieszczone poniżej dolnej żebrowanej płyty wyprodukowanej ze stali emailowanej. Komora piekarnika jest ze stali nierdzewnej, ma 3 poziomy przewodnic by pomieścić pojemniki i ruszty 2/1 GN.
- Termostat piekarnika o zakresie temperatur od 110 °C do 270 °C.
- Drzwi piekarnika dwu-ściankowe dla izolacji ciepłej z tłoczonym panelem wewnętrznym.
- Ochrona przed wodą IPX4.
- Pokręta regulacyjne zapewniają gładki, ciągły obrót od minimalnego do maksymalnego poziomu mocy.

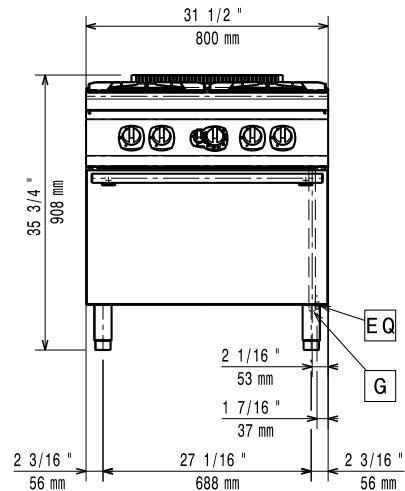
### Konstrukcja

- Panele zewnętrzne ze stali nierdzewnej z wykończeniem Scotch Brite.
- Jednoczęściowy tłoczony blat roboczy o grubości 1,5 mm ze stali nierdzewnej.
- Urządzenie ma boczne krawędzie pod kątem prostym, pozwalające na równe dopasowanie połączeń między urządzeniami, eliminując przerwy i ewentualne miejsca gromadzenia się zabrudzeń.

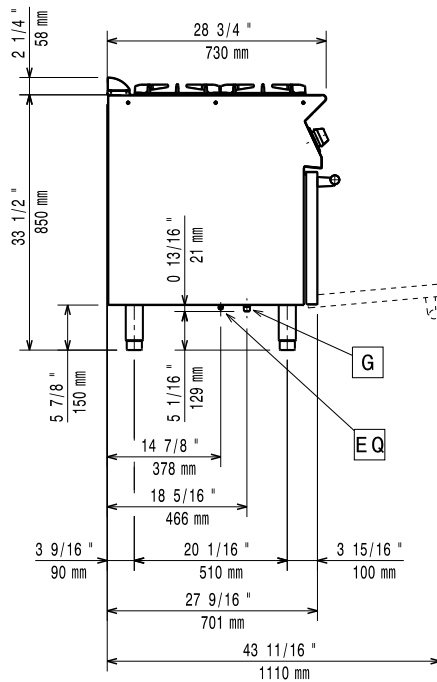
### Uwzględnione akcesoria

APROBATA \_\_\_\_\_

Przód

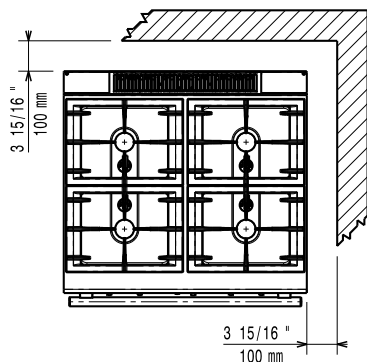


Bok



G = Złącze gazowe

Góra



### Gaz

**Moc gazowa:**

371002 (E7GCGH4CG0) 28 kW

**Standardowe dostarczenie gazu:**

Gaz ziemny

**Opcja typu gazu:**

LPG; Miejski

### Kluczowe informacje:

**Moc przednich palników:**

5.5 - 5.5 kW

**Moc tylnych palników:**

5.5 - 5.5 kW

**Wymiar tylnych palników - mm**

Ø 60 Ø 60

**Wymiar przednich palników - mm**

Ø 60 Ø 60

**Temperatura robocza piekarnika:**

110 °C MIN; 270 °C MAX

**Wymiary komory piekarnika (szerokość):**

540 mm

**Wymiary komory piekarnika (wysokość):**

300 mm

**Wymiary komory piekarnika (głębokość):**

650 mm

**Wymiary zewnętrzne, szerokość:**

800 mm

**Wymiary zewnętrzne, głębokość:**

730 mm

**Wymiary zewnętrzne, wysokość:**

850 mm

**Ciężar netto:**

80 kg

**Objętość wysyłkowa:**

 0.76 m<sup>3</sup>

Jeśli urządzenie zostanie ustawione obok lub przy meblach lub podobnych elementach wrażliwych na temperaturę, konieczne jest zachowanie odstępu bezpieczeństwa około 150 mm lub zamocowanie jakiś formy izolacji cieplnej.

**Palniki pieca, moc:**

6 kW